



AirSLC-100NB/NEMA

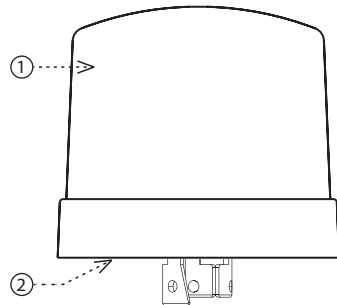
Řídící modul osvětlení - pro patici NEMA



Charakteristika

- Slouží pro vzdálené ovládání svítidla: ON/OFF/DIM.
- Měří protékající proud - detekce závad (porucha předřadníku, světelného zdroje, propojovacích vodičů...)
- Komunikuje po bezdrátové LPWAN síti (NB-IoT).
- Výstupní signál 0(1)-10V nebo DALI pro přímé ovládání předřadníku ve svítidle.
- Interní senzor osvětlení, rozsah 5 - 100 000Lx.
- Interní teplotní senzor v rozsahu -30 .. 70 °C.
- Napájecí napětí: 100-230 V AC, příkon 3.5 VA.
- Krytí IP66, odolné vůči UV, určeno pro venkovní montáž do patice NEMA.
- Update pomocí Servisního klíče RFAF/USB.
- Norma pro zapojení: Standard ANSI C136.41 Dimming Receptacle.

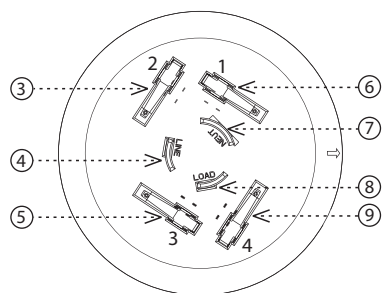
Popis přístroje



1. Kryt
2. Základna
3. 0(1)-10 V (+) / DALI (+) *
4. L - fáze (LINE)
5. Nezapojeno
6. 0(1)-10 V (-) / DALI (-) *
7. N - nulový vodič (NEUT)
8. V - spínaný výstup (LOAD)
9. Nezapojeno

* dle typu modulu (analog / DALI)

Spodní strana



Všeobecné instrukce

Internet věcí (IoT)

- Kategorii bezdrátových komunikačních technologií určených k IoT popisuje Low Power Wide Area (LPWA). Tato technologie je navržena tak, aby zajišťovala celoplošné pokrytí vně i uvnitř budov, byla energeticky nenáročná a měla nízké náklady na provoz jednotlivých zařízení. Pro využívání tohoto standardu je k dispozici síť NarrowBand.

Informace o síti NarrowBand

- Síť zajišťuje obousměrnou komunikaci a jako jediná využívá licencované pásmo LTE. Naše zařízení umožňují komunikaci přes Band 1 (2100 MHz), Band 3 (1800 MHz), Band 8 (900 MHz), Band 5 (850 MHz), Band 20 (800 MHz) a Band 28 (700 MHz).
- Pro svůj provoz využívá tato technologie SIM karty pro jednotlivá zařízení.
- Výhodou NarrowBand je využití již vystavěné sítě, čímž zajišťuje dostatečné pokrytí vně i uvnitř budov.
- Více informací o této technologii se dozvíte na stránkách www.vodafone.cz

Upozornění pro správný provoz zařízení:

- Výrobky se instalují dle schématu zapojení uvedeného u každého výrobku.
- Pro správnou funkčnost zařízení je nutné mít dostatečné pokrytí vybrané sítě v místě instalace.
- Zároveň musí být zařízení v síti registrováno. Úspěšná registrace zařízení v dané síti vyžaduje zaplacení tarifu za provoz.
- Každá síť nabízí jiné možnosti tarifů - vždy záleží na počtu zpráv, které chcete ze zařízení odesílat. Informace k těmto tarifům naleznete v aktuální verzi ceníku společnosti ELKO EP.

Funkce

Po připojení napájení odešle zařízení úvodní zprávu, obsahující naměřenou teplotu a intenzitu osvětlení.

Senzor snímá teplotu a intenzitu osvětlení každé 2 minuty. Poté každých 15 minut odesílá datovou zprávu o naměřených hodnotách.

Nastavení funkce (zprávou ze serveru):

- Funkce AUTOMAT:
- zapnutí / vypnutí se řídí podle intenzity naměřené světelným senzorem
- Funkce SEMI-AUTOMAT:
- zapnutí / vypnutí, nastavení jasu se řídí podle nastaveného časového plánu (časový plán lze nastavit zprávou z serveru)
- mimo časový plán je nastavena funkce AUTOMAT
- Funkce MANUAL:
- zprávou ze serveru lze zapnout / vypnout, nastavit jas a interval zaslání datové zprávy.

Přřazení do Cloudu aplikace

Provádí se v aplikaci Vašeho Chytrého telefonu. Do aplikace zadejte příslušné údaje, které jsou uvedeny na krytu výrobku.

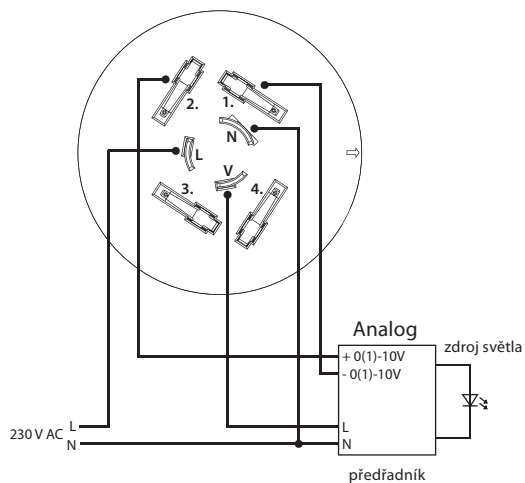
Zapojení

Zapojení dle typu konektoru TE Connectivity:

LUMAWISE Endurance N, NEMA7 (ANSI C136.41-2013)

Příklad zapojení

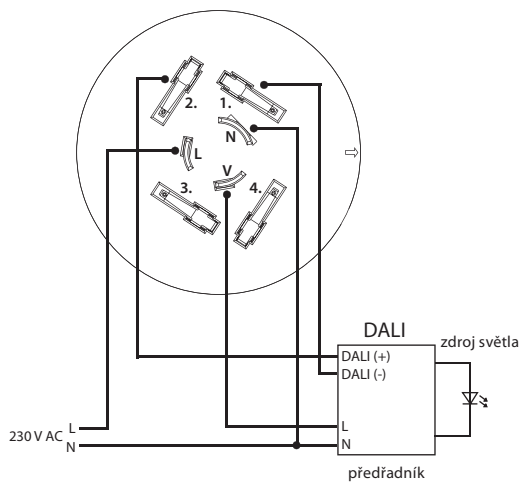
Zapojení 0(1)-10V (analog)



Popis zapojení kontaktů:

1. 0(1) - 10 V (-)
 2. 0(1)-10 V (+)
 3. nezapojeno
 4. nezapojeno
- L (LINE)- fáze
N (NEUT) - nulový vodič
V (LOAD) - spínaný výstup

Zapojení DALI



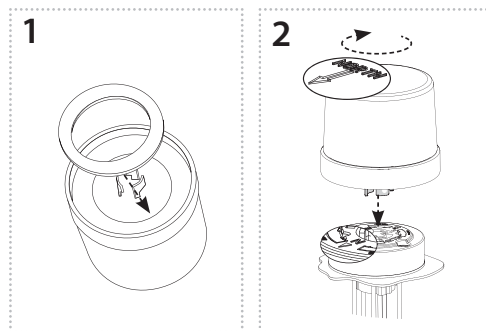
Popis zapojení kontaktů:

1. DALI (-)
 2. DALI (+)
 3. nezapojeno
 4. nezapojeno
- L (LINE)- fáze
N (NEUT) - nulový vodič
V (LOAD) - spínaný výstup

Pro vedení DALI sběrnice není doporučen přesný typ kabelu, je však důležité dodržet několik podmínek instalace.

Pro vedení DALI sběrnice do 100 m je doporučen min. průřez vodiče 0.5 mm². Pro vedení 100 -150 m je min. průřez 0.75 mm² a pro více než 150 m je doporučen min. průřez 1.5 mm². Vedení delší než 300 m se nedoporučuje používat. Pokles napětí na konci instalace nesmí být větší než 2V.

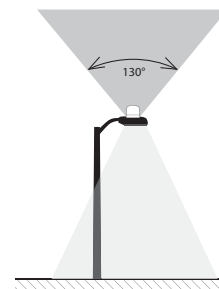
Montáž



1. Z těsnění odstraňte ochrannou vrstvu a vlepte jej na spodní stranu Air-SLC-100/NEMA.
2. Na připravenou patici nasadíte AirSLC-100/NEMA a zajistíte pootočením ve směru hodinových ručiček (montáž patice viz manuál LUMAWISE Endurance N, NEMA7 (ANSI C136.41-2013)).

Doporučení pro montáž

- Modul pro řízení venkovního osvětlení je určen pro montáž do předpřipravené patice na veřejné osvětlení.
- Pro správnou funkci senzoru je nutné eliminovat veškeré rušivé světelné zdroje ve snímaném prostoru.
- Doporučená pracovní poloha je svislá, konektory dolů.
- Dbejte na správné umístění - viz Varování.
- Senzor je vhodný pro umístění ve venkovních prostorech. Provozním podmínkám vyhovuje běžné chemicky neagresivní prostředí.
- Pro správnou funkčnost je třeba kryt udržovat čistý a nezakrytý (občasné očištění krytu bez použití chemikálií).



Nevhodné umístění

- Místa, kde může dojít ke zkreslení snímání (kryt nesmí být osvětlen přímým světlem)
 - pod lampou, v místech kde dochází k prudkým změnám intenzity osvětlení (např. blikající reklama) apod.
- Velmi prašné prostředí.
- Vlivem nepříznivého počasí (silný déšť / sníh) může přechodně dojít ke zkreslení snímání.

Vysílání zpráv (UPLINK)

Zpráva	0-14	15	16	17	18	19	20	21	22	23	24	25	26	27	28
Notifikace	IMEI	1	Aktuální úroveň osvětlení	Aktuální stav předřadníku*	Aktuální stav funkce										
Heartbeat		2				Teplota[0]	Teplota[1]	Osvětlení[0]	Osvětlení[1]	Osvětlení[2]	Osvětlení[3]	Aktuální downlink counter			
Power on		3	Verze FW	Subverze FW	Verze FW NarrowBand	Subverze FW NarrowBand	Aktuální downlink counter								
Potvrzení konfigurace		5	0x01												

Vysvětlivky

Aktuální úroveň osvětlení	0 - 100 [%]	
Aktuální stav předřadníku*	Bit 0 = 1	předřadník neodpovídá
	Bit 1 = 1	předřadník hlásí chybný stav
	Bit 2 = 1	předřadník hlásí selhání lampy
	Bit 3 = 1	vysoká teplota DALI spínacího prvku
Aktuální stav funkce	Bit 0 = 1	Neznámý aktuální čas
	Bit 1 = 1	Překročen timeout ve funkci MANUAL
	Bit 5 - 4	Funkce : „01“ - AUTOMAT „10“ - SEMI-AUTOMAT „11“ - MANUAL
Teplota[0 - 1]	x [°C * 10]	
Osvětlení[0 - 3]	0 - 18800 [lx]	

* pouze u DALI

Parametrizace (DOWNLINK)

Zpráva	0	1
Zaovládání	1	Požadovaná úroveň osvětlení

Vysvětlivky

Aktuální úroveň osvětlení	0 - 100 [%]
---------------------------	-------------

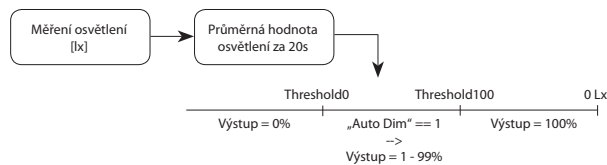
Zpráva	0	1
Zjištění stavu	2	0xC0

Zpráva	0	1	2	3	4	5	6	7	8	9	10
Konfigurace	5	Funkce	Heartbeat perioda	Počáteční hodnota	Rampa	Threshold100	Threshold0	Auto Dim	Manual timeout	Manual timeout hodnota	Manual timeout stav

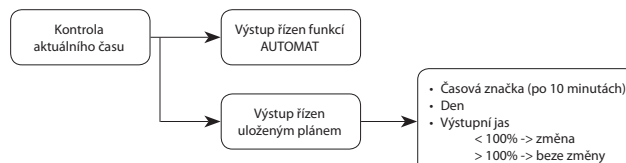
Vysvětlivky

Funkce	0x01	Funkce AUTOMAT
	0x02	Funkce SEMI-AUTOMAT
	0x03	Funkce MANUAL
Heartbeat perioda	0 - 127	x [min]
	129 - 255	x - 128 [h]
Počáteční hodnota	0 - 100 [%]	
Rampa	0 - 10 [s]	
Threshold100	0 - 255 [lx / 10]	Threshold100 < Threshold0
Threshold0	0 - 255 [lx / 10]	
Auto Dim	0x00	bez stmívání
	0x01	plynulý přechod
Manual Timeout	1 - 255	x * heartbeat perioda
Manual Timeout hodnota	0 - 100 [%]	
Manual timeout stav	0x00	výstup Manual Timeout Hodnota
	0x01	výstup AUTOMAT

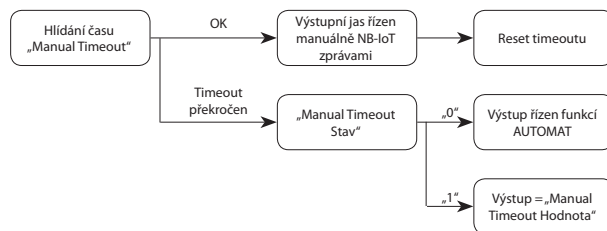
Funkce AUTOMAT



Funkce SEMI-AUTOMAT



Funkce MANUAL



Zpráva	0	1	2	3
Nastavení aktuálního času	6	Čas[0] [min]	Čas[1] [min]	Den

Vysvětlivky

Čas[0 - 1]	0 - 1439 [min]	např. 18:20 = 18*60 + 20 = 1100
Den	0x00	Neděle
	0x01	Pondělí
	0x02	Úterý
	0x03	Středa
	0x04	Čtvrtek
	0x05	Pátek
	0x06	Sobota

Zpráva	0	1	2	3	4
Nastavení časové značky	7	Čas[0] [min]	Čas[1] [min]	Den (maska)	Požadovaná úroveň osvětlení

Vysvětlivky

Čas[0 - 1]	0 - 1439 [min]	po 10 minutách, např. 18:20 = 18*60 + 20 = 1100
Den (maska)	Bit 0 = 1	Neděle
	Bit 1 = 1	Pondělí
	Bit 2 = 1	Úterý
	Bit 3 = 1	Středa
	Bit 4 = 1	Čtvrtek
	Bit 5 = 1	Pátek
	Bit 6 = 1	Sobota
Požadovaná úroveň osvětlení	0 - 100 [%]	

Zpráva	0	1
Vymazání celé časové tabulky	8	0x00

Zpráva	0	1
Reset zařízení	100	0xE1

Zpráva	0	1 - 4	5 - 8	9 - 12
Nastavení counterů	101	Uplink counter[3 - 0]	Downlink counter[3 - 0]	Multicast downlink counter[3 - 0]

Příklad

Heartbeat perioda	Doba mezi pravidelnými zprávami na portu 2	
Manual timeout	Doba bez příjmu zprávy zařízením.	
	Manual timeout se nastavuje v násobcích heartbeat periodu.	
	Heartbeat = 5 min	
	Manual timeout = 2	Manual timeout = 10 minut
Threshold100 / Threshold0	Zadáva se v luxech / 10	
	100% při 20 luxech	Threshold100 = 2
	0% při 300 luxech	Threshold0 = 30

	AirSLC-100NB/NEMA/ DALI	AirSLC-100NB/NEMA/ 0-10
Napájecí napětí:	AC 100 - 230 V AC	
Příkon:	3.5 VA	
Tolerance napájecího napětí:	-10 /+15 %	
Spotřeba v klidu:	0.5 W	
Spotřeba max.:	při komunikaci 2 W	
Teplotní senzor	měření vnitřní teploty přístroje	
Rozsah:	-30 .. 70°C	
Přesnost:	±1°C v rozsahu -10°C .. 70°C ±3°C v rozsahu -30°C .. -10°C	
Světelný senzor		
Snímání rozsah:	5 - 100 000 Lx	
Úhel detekce:	130°	
Indikace		
- modrá LED:	napájení modulu	
- zelená LED:	STATUS modulu	
- červená LED:	LPWAN komunikace	
Výstupy		
Komunikační rozhraní:	DALI polarizovaná - aktivní (20 mA)	Analog 0(1)-10 V (20mA)
Relé		
Sílové výstupy L, N, V:	zatížení max. 10 A	
Počet kontaktů:	1x spínací AgSnO ₂	
Jmenovitý proud:	10 A	
Spínaný výkon:	2500 VA / 300 W	
Spínané napětí:	250 V AC1 / 30 V DC	
Mechanická životnost:	1x 10 ⁷	
Elektrická životnost:	1x 10 ⁵	
Komunikace		
Komunikační standart:	NB-IoT*	
Komunikační frekvence:	LTE Cat NB1**	
Dosah na volném prostranství:	cca 30 km***	
Vysílací výkon (max.):	200 mW / 23 dBm	
Servisní rozhraní:	iNELS RF Control	
Komunikační frekvence:	866 MHz, 868 MHz, 916 MHz	
Dosah na volném prostranství:	až 20 m	
Další údaje		
Pracovní teplota:	-30 .. +50 °C	
Skladovací teplota:	-30 .. +70 °C	
Pracovní poloha:	viz. manuál	
Upevnění:	do patice	
Krytí:	IP66	
Kategorie přepětí:	III.	
Stupeň znečištění:	2	
Rozměr:	Ø 84 x 75 mm	
Hmotnost:	150 g	

* nanoSIM / eSIM

** frekvenční pásma B1 / B3 / B5 / B8 / B20 / B28

*** dle pokrytí jednotlivých sítí

Před instalací přístroje a před jeho uvedením do provozu se seznamte s návodem k použití. Návod na použití je určen pro montáž a pro uživatele zařízení. Návod je vždy součástí balení. Instalaci a připojení mohou provádět pouze pracovníci s příslušnou odbornou kvalifikací, při dodržení všech platných předpisů, kteří se dokonale seznámili s tímto návodem a funkcí prvku. Bezproblémová funkce prvku je také závislá na předchozím způsobu transportu, skladování a zacházení. Pokud objevíte jakékoliv známky poškození, deformace, nefunkčnosti nebo chybějící díl tento prvek neinstalujte a reklamujte jej u prodejce. S prvkem či jeho částmi se musí po ukončení životnosti zacházet jako s elektronickým odpadem. Před zahájením instalace se ujistěte, že všechny vodiče, připojené díly či svorky jsou bez napětí. Při montáži a údržbě je nutné dodržovat bezpečnostní předpisy, normy, směrnice a odborná ustanovení pro práci s elektrickými zařízeními. Nedotýkejte se částí prvku, které jsou pod napětím - nebezpečí ohrožení života. Z důvodu prostupnosti radiového signálu dbejte na správné umístění prvků v budově, kde se bude instalace provádět. Pokud není uvedeno jinak, nejsou prvky určeny pro instalaci do venkovních a vlhkých prostor, nesmí být instalovány do kovových rozvaděčů a do plastových rozvaděčů s kovovými dveřmi - znemožní se tím prostupnost radiofrekvenčního signálu. iNELS Air se nedoporučuje pro ovládání přístrojů zajišťujících životní funkce nebo pro ovládání rizikových zařízení jako jsou např. čerpadla, el. topidla bez termostatu, výtahy, kladkostroje ap. - radiofrekvenční přenos může být zastíněn překážkou, rušen, baterie vysílače může být vybita ap. a tím může být dálkové ovládání znemožněno.



AirSLC-100NB/NEMA

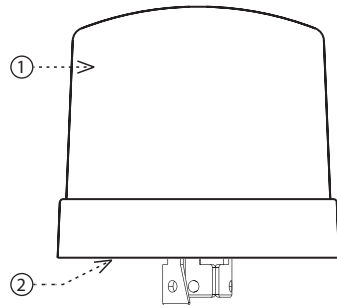
Street light controller - NEMA socket



Characteristics

- Used for remote control of the luminaire: ON / OFF / DIMM.
- Measures current flow - fault detection (ballast fault, light source, connecting wires ...)
- Communicates over the wireless LPWAN network (NB-IoT).
- Output signal 0 (1) -10V or DALI for direct control of ballast in luminaire.
- Internal digital light intensity sensor, range 5 - 100,000Lx.
- Internal digital temperature sensor in the range -30 ... 70 ° C.
- Power supply: 100-230 V AC, Power 3.5 VA.
- The IP66, UV-resistant, is designed for outdoor mounting in the NEMA socket.
- Update using the RFAF / USB Service Key.
- Connection standard: Standard ANSI C136.41 Dimming Receptacle.

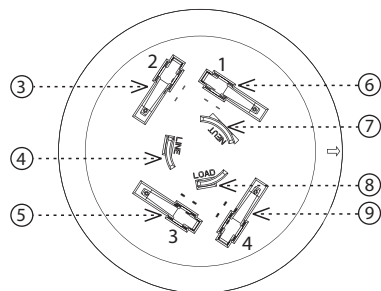
Description



1. Cover
2. Base
3. 0(1)-10 V (+) / DALI (+) *
4. L - phase (LINE)
5. Not connected
6. 0(1)-10 V (-) / DALI (-) *
7. N - neutral (NEUT)
8. V - switched output (LOAD)
9. Not connected

* by module type (analog / DALI)

Underside view



General instructions

Internet of Things (IoT)

- The IOT wireless communications category describes the Low Power Wide Area (LPWA). This technology is designed to provide full-range coverage both inside and outside buildings, energy-saving and low-cost operation of individual devices. The NarrowBand network is available to use this standard.

Information about the NarrowBand network

- The network provides two-way communication and the only one to use the licensed LTE band. Our devices allow band 1 (2100MHz), Band 3 (1800MHz), Band 8 (900MHz), Band 5 (850MHz), Band 20 (800MHz) and Band 28 (700MHz).
- It uses this SIM card technology for each device.
- The advantage of NarrowBand is the use of already built-up grids, which ensures sufficient reception outside and inside buildings.
- For more information on this technology, please visit www.vodafone.cz

Caution for proper operation:

- Products are installed according to the wiring diagram given for each product.
- For proper device functionality, it is necessary to have sufficient coverage of the selected network at the installation site.
- At the same time, the device must be registered in the network. Successful device registration on a given network requires a charge for traffic.
- Each network offers different tariff options - it always depends on the number of messages you want to send from your device. Information on these tariffs can be found in the current version of the ELKO EP pricelist.

Function

When the power is connected, the device sends the initial message containing the measured temperature and light intensity.

Sensor senses temperature and intensity of lighting every 2 minutes. After that, it sends a data message of measured values every 15 minutes.

Function setting (message from server):

- Function AUTOMAT:
 - the on / off is controlled according to the intensity measured by the light sensor
- Function SEMI-AUTOMAT:
 - Switching on / off, the brightness is set according to the set schedule (the schedule can be set by a message from the server)
 - Outside the schedule is set to Auto
- Function MANUAL:
 - Messages from the server can be turned on / off, adjust brightness and interval for sending data messages.

Cloud app assignment

It is done in your Smartphone application. Enter the relevant information on the product cover into the application.

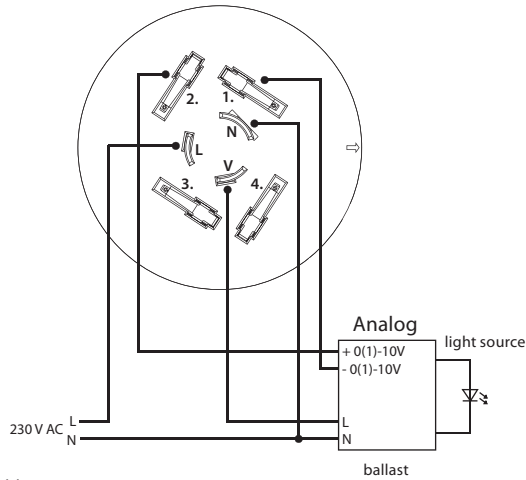
Connection

Connections by TE Connectivity Connector Type:

LUMAWISE Endurance N, NEMA7 (ANSI C136.41-2013)

Example connection

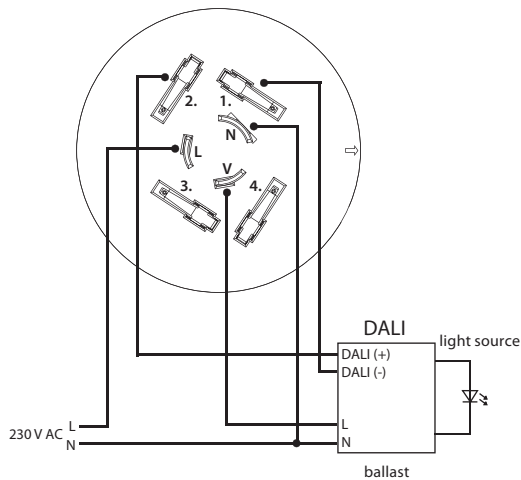
Connection 0 (1) -10V (analog)



Description of wiring contacts:

- 1. 0(1) - 10 V (-)
- 2. 0(1)-10 V (+)
- 3. not connected
- 4. not connected
- L (LINE)- phase
- N (NEUT) - neutral
- V (LOAD) - switched output

Connection DALI

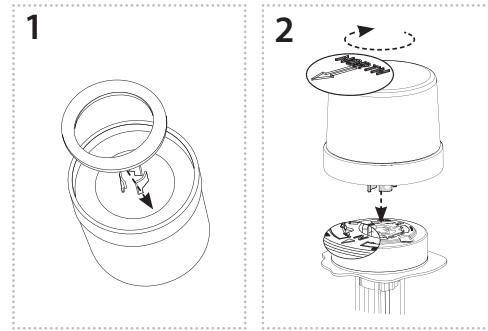


Description of wiring contacts:

- 1. DALI -
- 2. DALI +
- 3. not connected
- 4. not connected
- L (LINE)- phase
- N (NEUT) - neutral
- V (LOAD) - switched output

For the management of DALI BUS there is not an exact cable type recommended, but it is important to keep some installation conditions. For DALI BUS lines up to 100 m the recommended min. conductor cross section is 0.5 mm². For management between 100 m -150 m a cross section of 0.75 mm² and more than 150 m the recommended min is 1.5 mm². Management of more than 300 m is not recommended. The voltage drop at the end of the installation may not be greater than 2 V.

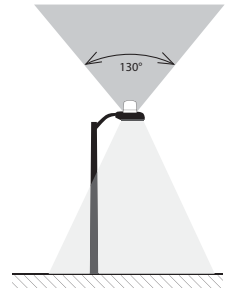
Assembly



1. Remove the protective layer from the seal and glue it to the underside of the AirSLC-100 / NEMA.
2. Place the AirSLC-100/ NEMA into the prepared socket and turn it clockwise (see LUMAWISE Endurance N, NEMA7 manual (ANSI C136.41-2013) for mounting the socket).

Placement recommendations

- The outdoor lighting control module is designed for mounting into a ready-made base for public lighting.
- Before mounting, check the range and location of the product and the antenna. Ensure the correct location - see Warning.
- The recommended working position is vertical, connectors down.
- Ensure the correct location - see Warning.
- The sensor is suitable for outdoor use. Operating conditions are consistent with conventional chemically non-aggressive environments.
- For proper functionality, the cover guide should be kept clean and uncovered (occasional cleaning of the cover without the use of chemicals).



Inappropriate location

- Places where distortion may occur (the cover must not be illuminated by direct light) - below the lamp, where there is a sudden change in lighting intensity (e.g. flashing advertising), etc.
- Very dusty environment.
- In the case of light pipe installation, the weather may be distorted due to bad weather (heavy rain / snow).

UPLINK

Message	0-14	15	16	17	18	19	20	21	22	23	24	25	26	27	28	
Notification	IMEI	1	Actual output level	Actual ballast status*	Actual function status											
Heartbeat		2				Temperature[0]	Temperature[1]	Illuminance[0]	Illuminance[1]	Illuminance[2]	Illuminance[3]	Actual downlink counter				
Power on		3	Version FW	Subversion FW	Version FW NarrowBand	Subversion FW NarrowBand	Actual downlink counter									
Configuration confirm		5	0x01													

Note

Actual output level	0 - 100 [%]	
Actual ballast status*	Bit 0 = 1	ballast not responding
	Bit 1 = 1	ballast fault
	Bit 2 = 1	lamp fault
	Bit 3 = 1	high temperature DALI switching element
Actual function status	Bit 0 = 1	Unknown actual time
	Bit 1 = 1	Function MANUAL - timeout overlapped
	Bit 5 - 4	Function: „01” - AUTOMAT „10” - SEMI-AUTOMAT „11” - MANUAL
Temperature[0 - 1]	x [°C * 10]	
Illuminance[0 - 3]	0 - 188000 [lx]	

* DALI only

DOWNLINK

Message	0	1
Control	1	Requested output level

Note

Actual output level	0 - 100 [%]
---------------------	-------------

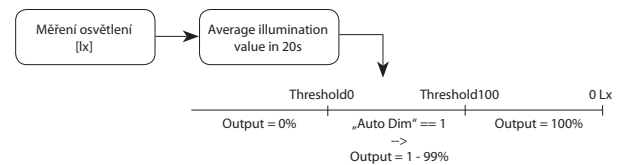
Message	0	1
Status get	2	0xC0

Message	0	1	2	3	4	5	6	7	8	9	10
Configuration	5	Function	Heartbeat period	Initial output level	Ramp	Threshold100	Threshold0	Auto Dim	Manual timeout	Manual timeout value	Manual timeout status

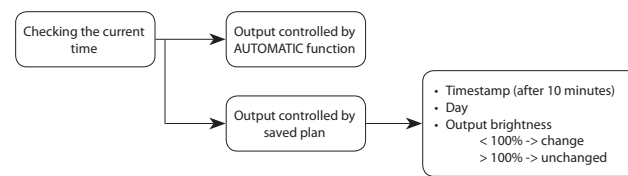
Note

Function	0x01	Function AUTOMAT
	0x02	Function SEMI-AUTOMAT
	0x03	Function MANUAL
Heartbeat period	0 - 127	x [min]
	129 - 255	x - 128 [h]
Initial output level	0 - 100 [%]	
Ramp	0 - 10 [s]	
Threshold100	0 - 255 [lx / 10]	Threshold100 < Threshold0
Threshold0	0 - 255 [lx / 10]	
Auto Dim	0x00	without diming
	0x01	smooth diming
Manual Timeout	1 - 255	x * heartbeat period
Manual Timeout hodnota	0 - 100 [%]	
Manual timeout status	0x00	output from Manual timeout value
	0x01	output from AUTOMAT

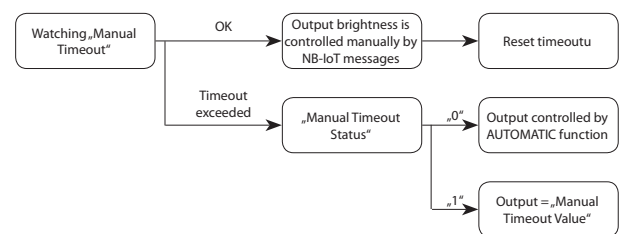
Function AUTOMAT



Function SEMI-AUTOMAT



Function MANUAL



Message	0	1	2	3
Actual time set	6	Time[0] [min]	Time[1] [min]	Day

Note

Time[0 - 1]	0 - 1439 [min]	e.g. 18:20 = 18*60 + 20 = 1100
Day	0x00	Sunday
	0x01	Monday
	0x02	Tuesday
	0x03	Wednesday
	0x04	Thursday
	0x05	Friday
	0x06	Saturday

Message	0	1	2	3	4
Time mark set	7	Time[0] [min]	Time[1] [min]	Day (mask)	Requested output level

Note

Time[0 - 1]	0 - 1439 [min]	10 min, e.g. 18:20 = 18*60 + 20 = 1100
Day (mask)	Bit 0 = 1	Sunday
	Bit 1 = 1	Monday
	Bit 2 = 1	Tuesday
	Bit 3 = 1	Wednesday
	Bit 4 = 1	Thursday
	Bit 5 = 1	Friday
	Bit 6 = 1	Saturday
Requested output level	0 - 100 [%]	

Message	0	1
Time table clear	8	0x00

Message	0	1
Device reset	100	0xE1

Message	0	1 - 4	5 - 8	9 - 12
Counters set	101	Uplink counter[3 - 0]	Downlink counter[3 - 0]	Multicast downlink counter[3 - 0]

Example

Heartbeat period	Time between periodical messages on port 2		
Manual timeout	Time without receiving the message by the device.		
	The manual timeout is set in multiples of the heartbeat period.		
	Heartbeat = 5 min		
	Manual timeout = 2	Manual timeout = 10 minut	
Threshold100 / Threshold0	Enter in lux / 10		
	100% at 20 lux	Threshold100 = 2	
	0% at 300 lux	Threhsold0 = 30	

Technical parameters

	AirSLC-100NB/NEMA/ DALI	AirSLC-100NB/NEMA/ 0-10
Supply voltage::	AC 100 - 230 V AC	
Power:	3.5 VA	
Supply voltage tolerance:	-10 /+15 %	
Standby consumption:	0.5 W	
Consumption max.:	at 2 W communication	
Temperature sensor Measurement of instrument internal temperature		
Range:	-30 .. 70°C	
Accuracy:	±1°C in the range -10°C .. 70°C ±3°C in the range -30°C .. -10°C	
Light sensor		
Scanned Range:	5 - 100 000 Lx	
Detection angle:	130°	
Indication		
- blue LED:	module power supply	
- green LED:	STATUS module	
- red LED:	LPWAN communications	
Inputs		
Communication Interface:	DALI polarized - active (20 mA)	Analog 0(1)-10 V (20mA)
Relay		
Power outputs L, N, V:	Load max. 10 A	
Number of contacts:	1x NO AgSnO ₂	
Current rating:	10 A	
Breaking capacity:	2500 VA / 300 W	
Switching voltage:	250 V AC1 / 30 V DC	
Mechanical life:	1x 10 ⁷	
Electrical life:	1x 10 ⁵	
Communication		
Protocol:	NB-IoT*	
Transmitter frequency:	LTE Cat NB1**	
Range in open space:	Approx. 30 km***	
Transmission power (max.):	200 mW / 23 dBm	
Protocol:	iNELS RF Control	
Transmitter frequency:	866 MHz, 868 MHz, 916 MHz	
Range in open space:	up to 20 m	
Other parameters		
Working temperature:	-30 .. +50 °C	
Storage temperature:	-30 .. +70 °C	
Operation position:	See manual	
Mounting:	in socket	
Protection degree:	IP66	
Overvoltage category:	III.	
Pollution degree:	2	
Dimension:	Ø 84 x 75 mm	
Weight:	150 g	

* nanoSIM / eSIM

** Multiple frequency bands of B1 / B3 / B5 / B8 / B20 / B28

*** Depending on network coverage

Warning

Read the operating instructions before installing the device and putting it into operation. Instruction manual is designated for mounting and also for user of the device. It is always a part of its packing. Installation and connection can be carried out only by a person with adequate professional qualification upon understanding this instruction manual and functions of the device, and while observing all valid regulations. Trouble-free function of the device also depends on transportation, storing and handling. In case you notice any sign of damage, deformation, malfunction or missing part, do not install this device and return it to its seller. It is necessary to treat this product and its parts as electronic waste after its lifetime is terminated. Before starting installation, make sure that all wires, connected parts or terminals are de-energized. While mounting and servicing observe safety regulations, norms, directives and professional, and export regulations for working with electrical devices. Do not touch parts of the device that are energized – life threat. To ensure the transmission of the radio signal, make sure that the devices in the building where the installation is installed are correctly located. Unless otherwise stated, the devices are not intended for installation in outdoor and damp areas, they must not be installed in metal switchboards or in plastic cabinets with metal doors - this prevents transmission of the radio frequency signal. iNELS Air is not recommended for controlling life-saving instruments or for controlling hazardous devices such as pumps, heaters without thermostat, lifts, hoists, etc. - radio frequency transmission may be overshadowed by obstruction, interference, transmitter battery may be discharged etc., thereby disabling the remote control.



AirSLC-100NB/NEMA

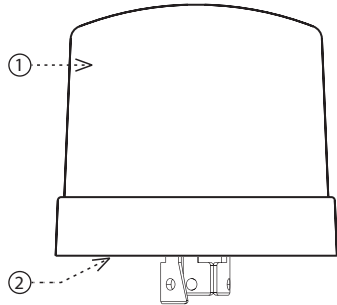
Riadiaci modul osvetlenia - pre päťicu NEMA



Charakteristika

- Služi na vzdialené ovládanie svetidla: ON/OFF/DIM.
- Meria pretekajúci prúd - detekcia závad (porucha predradníku, svetelného zdroja, prepojovacích vodičov...).
- Komunikuje po bezdrôtovej LPWAN sieti NB-IoT.
- Výstupný signál 0(1)-10V alebo DALI pre priame ovládanie predradníka v svetidle.
- Interný digitálny senzor intenzity osvetlenia, rozsah 5 - 100 000Lx.
- Interný digitálny teplotný senzor v rozsahu -30 .. 70 °C.
- Napájacie napätie: 100-230 V AC, príkon 3.5 VA.
- Krytie IP66, odolné voči UV, určené pre vonkajšiu montáž do päťice NEMA.
- Update pomocou Servisného kľúča RFAF/USB.
- Norma pre zapojenie: Štandard ANSI C136.41 Dimming Receptacle.

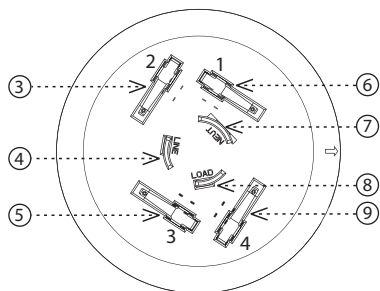
Popis prístroja



1. Kryt
2. Základňa
3. 0(1)-10 V (+) / DALI (+) *
4. L - fáza (LINE)
5. Nezapojené
6. 0(1)-10 V (-) / DALI (-) *
7. N - nulový vodič (NEUT)
8. V - spínaný výstup (LOAD)
9. Nezapojené

* podľa typu modulu (analog / DALI)

Spodná strana



Všeobecné inštrukcie

Internet vecí (IoT)

- Kategóriu bezdrôtových komunikačných technológií určených k IoT popisuje Low Power Wide Area (LPWA). Táto technológia je navrhnutá tak, aby zaisťovala celoplošné pokrytie vonku i vo vnútri budov, bola energeticky nenáročná a mala nízke náklady na prevádzku jednotlivých zariadení. Pre využívanie tohto štandardu je k dispozícii sieť NarrowBand.

Informácia o sieti NarrowBand

- Sieť zaisťuje obojsmernú komunikáciu a ako jediná využíva licenčné pásmo LTE. Naše zariadenie umožňuje komunikáciu cez Band 1 (2100 MHz), Band 3 (1800 MHz), Band 8 (900 MHz), Band 5 (850 MHz), Band 20 (800 MHz) a Band 28 (700 MHz).
- Pre svoju prevádzku využíva táto technológia SIM karty pre jednotlivé zariadenia.
- Výhodou NarrowBand je využitie už vystavenej siete, čím zaisťuje dostatočné pokrytie vonku i vo vnútri budov.
- Viac informácií o tejto technológii sa dozviete na stránkach www.vodafone.cz

Upozornenie pre správnu prevádzku zariadenia:

- Výrobky sa inštalujú podľa schémy zapojenia uvedenej pri každom výrobku.
- Pre správnu funkčnosť zariadenia je nutné mať dostatočné pokrytie vybranej siete v mieste inštalácie.
- Zároveň musí byť zariadenie v sieti registrované. Úspešná registrácia zariadenia v danej sieti vyžaduje zaplatenie tarify za prevádzku.
- Každá sieť ponúka iné možnosti taríf - vždy závisí na počte správ, ktoré chcete zo zariadenia odosielať. Informácie k týmto tarífam nájdete v aktuálnej verzii cenníka spoločnosti ELKO EP SLOVAKIA.

Funkcie

Po pripojení napájania odošle zariadenie úvodnú správu, obsahujúcu nameranú teplotu a intenzitu osvetlenia.

Senzor sníma teplotu a intenzitu osvetlenia každé 2 minúty. Potom každých 15 minút odošle dátovú správu o nameraných hodnotách.

Nastavenie funkcie (správa zo servera):

- Funkcia AUTOMAT:
- zapnutie / vypnutie sa riadi podľa intenzity nameranej svetelným senzorom
- Funkcia SEMI-AUTOMAT:
- zapnutie / vypnutie, nastavenie jasu sa riadi podľa nastaveného časového plánu (časový plán možno nastaviť správou zo servera)
- mimo časový plán je nastavená funkcia AUTOMAT
- Funkcia MANUAL:
- správou zo servera možno zapnúť / vypnúť, nastaviť jas a interval zasielania dátovej správy.

Priradenie do Cloudu aplikácie

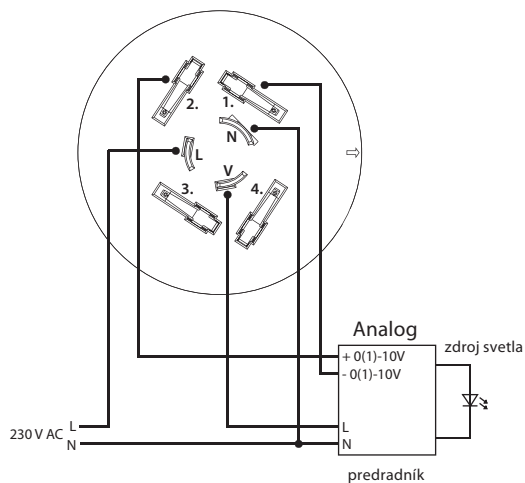
Vykonáva sa v aplikácii Vášho Chytrého telefónu. Do aplikácie zadajte príslušné údaje, ktoré sú uvedené na kryte výrobku.

Zapojenie

Zapojenie podľa typu konektoru TE Connectivity:
LUMAWISE Endurance N, NEMA7 (ANSI C136.41-2013)

Príklad zapojenia

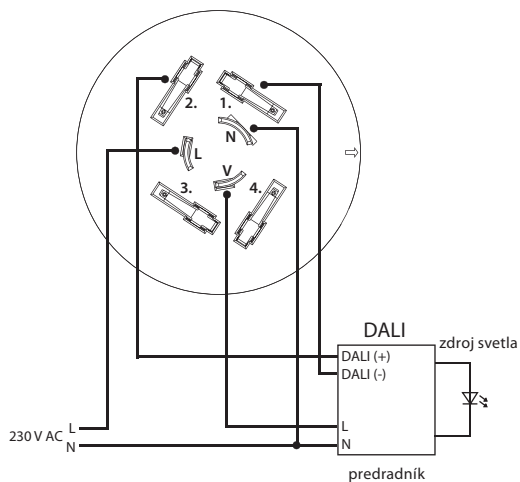
Zapojenie 0(1)-10V (analog)



Popis zapojenia kontaktov:

1. 0(1) - 10 V (-)
 2. 0(1)-10 V (+)
 3. Nezapojené
 4. Nezapojené
- L (LINE)- fáza
N (NEUT) - nulový vodič
V (LOAD) - spínaný výstup

Zapojenie DALI

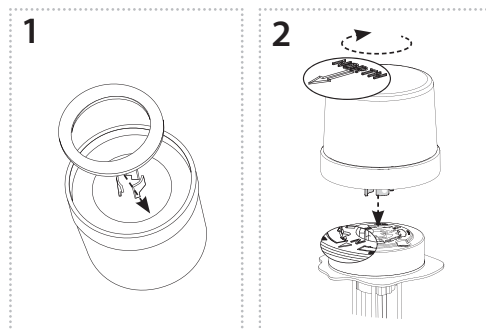


Popis zapojenia kontaktov:

1. DALI (-)
 2. DALI (+)
 3. Nezapojené
 4. Nezapojené
- L (LINE)- fáza
N (NEUT) - nulový vodič
V (LOAD) - spínaný výstup

Pre vedenie DALI zbernice nie je odporúčaný presný typ káblu, je však dôležité dodržať niekoľko podmienok inštalácie. Pre vedenie DALI zbernice do 100 m je odporúčaný min. prierez vodiča 0.5 mm². Pre vedenie 100 -150 m je min. prierez 0.75 mm² a pre viac ako 150 m je odporúčaný min. prierez 1.5 mm². Vedenie dlhšie než 300 m sa neodporúča používať. Pokles napätia na konci inštalácie nesmie byť väčšie než 2 V.

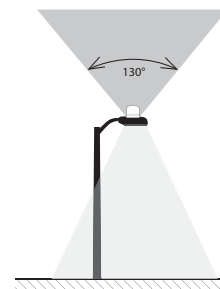
Montáž



1. Z tesnenia odstráňte ochrannú vrstvu a vpleť ju na spodnú stranu AirSLC-100/NEMA.
2. Na pripravenú päťicu nasadíte AirSLC-100/NEMA a zaistíte pootočením v smere hodinových ručičiek (montáž päťice viď manuál LUMAWISE Endurance N, NEMA7 (ANSI C136.41-2013)).

Doporučenie pre montáž

- Modul pre riadenie vonkajšieho osvetlenia je určený pre montáž do predpripravenej päťice na verejné osvetlenie.
- Pre správnu funkciu senzoru je nutné eliminovať všetky rušivé svetelné zdroje v snímanom priestore.
- Odporúčaná pracovná poloha je zvislá, konektory dolu.
- Dbajte na správne umiestnenie - viď Varovanie.
- Senzor je vhodný pre umiestnenie vo vonkajších priestoroch. Prevádzkovým podmienkam vyhovuje bežné chemicky neagresívne prostredie.
- Pre správnu funkčnosť je potrebné kryt udržiavať čistý a nezakrytý (občasné očistenie krytu bez použitia chemikálií).



Nevhodné umiestnenie

- Miesta, kde môže dôjsť ku skresleniu snímania (kryt nesmie byť osvetlený priamym svetlom) - pod lampou, v miestach kde dochádza k prudkým zmenám intenzity osvetlenia (napr. blikajúca reklama) apod.
- Veľmi prašné prostredie.
- Vplyvom nepriaznivého počasia (silný dážď / sneh) môže prechodne dôjsť ku skresleniu snímania.

Vysielanie správ (UPLINK)

Správa	0-14	15	16	17	18	19	20	21	22	23	24	25	26	27	28
Notifikácia	IMEI	1	Aktuálna úroveň osvetlenia	Aktuálny stav predradníku*	Aktuálny stav funkcie										
Heartbeat		2				Teplota[0]	Teplota[1]	Osvetlenie[0]	Osvetlenie[1]	Osvetlenie[2]	Osvetlenie[3]	Aktuálny downlink counter			
Power on		3	Verzia FW	Subverzia FW	Verzia FW NarrowBand	Subverzia FW NarrowBand	Aktuálny downlink counter								
Potvrdenie konfigurácie		5	0x01												

Vysvetlivky

Aktuálna úroveň osvetlenia	0 - 100 [%]	
Aktuálny stav predradníku*	Bit 0 = 1	predradník neodpovedá
	Bit 1 = 1	predradník hlási chybný stav
	Bit 2 = 1	predradník hlási zlyhanie lampy
	Bit 3 = 1	vysoká teplota DALI spínacieho prvku
Aktuálny stav funkcie	Bit 0 = 1	Neznámy aktuálny čas
	Bit 1 = 1	Prekročený timeout vo funkcii MANUAL
	Bit 5 - 4	Funkcia : „01“ - AUTOMAT „10“ - SEMI-AUTOMAT „11“ - MANUAL
Teplota[0 - 1]	x [°C * 10]	
Osvetlenie[0 - 3]	0 - 188000 [lx]	

* iba u DALI

Parametrizácia (DOWNLINK)

Správa	0	1
Zaovládanie	1	Požadovaná úroveň osvetlenia

Vysvetlivky

Aktuálna úroveň osvetlenia	0 - 100 [%]
----------------------------	-------------

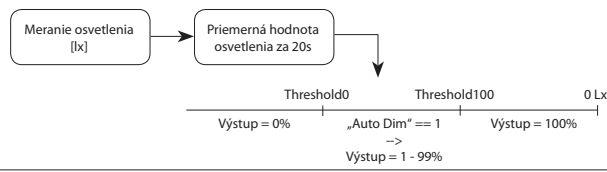
Správa	0	1
Zistenie stavu	2	0xC0

Správa	0	1	2	3	4	5	6	7	8	9	10
Konfigurácia	5	Funkcia	Heartbeat perióda	Počiatočná hodnota	Rampa	Threshold100	Threshold0	Auto Dim	Manual timeout	Manual timeout hodnota	Manual timeout stav

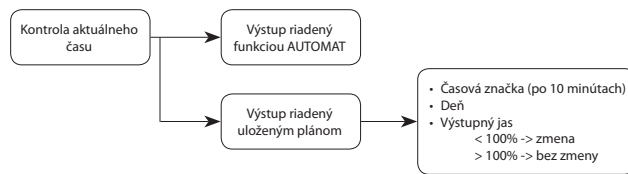
Vysvetlivky

Funkcia	0x01	Funkcia AUTOMAT
	0x02	Funkcia SEMI-AUTOMAT
	0x03	Funkcia MANUAL
Heartbeat perióda	0 - 127	x [min]
	129 - 255	x - 128 [h]
Počiatočná hodnota	0 - 100 [%]	
Rampa	0 - 10 [s]	
Threshold100	0 - 255 [lx / 10]	Threshold100 < Threshold0
Threshold0	0 - 255 [lx / 10]	
Auto Dim	0x00	bez stmievania
	0x01	plynulý prechod
Manual Timeout	1 - 255	x * Heartbeat perióda
Manual Timeout hodnota	0 - 100 [%]	
Manual timeout stav	0x00	výstup Manual Timeout Hodnota
	0x01	výstup AUTOMAT

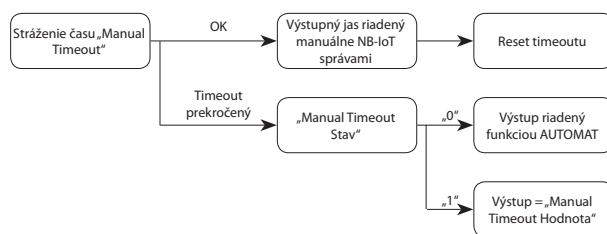
Funkcia AUTOMAT



Funkcia SEMI-AUTOMAT



Funkcia MANUAL



Správa	0	1	2	3
Nastavenie aktuálneho času	6	Čas[0] [min]	Čas[1] [min]	Deň

Vysvetlivky

Čas[0 - 1]	0 - 1439 [min]	napr. 18:20 = 18*60 + 20 = 1100
Deň	0x00	Nedeľa
	0x01	Pondelok
	0x02	Utorok
	0x03	Streda
	0x04	Štvrtok
	0x05	Piatok
	0x06	Sobota

Správa	0	1	2	3	4
Nastavenie časovej značky	7	Čas[0] [min]	Čas[1] [min]	Deň (maska)	Požadovaná úroveň osvetlenia

Vysvetlivky

Čas[0 - 1]	0 - 1439 [min]	po 10 minútach, napr. 18:20 = 18*60 + 20 = 1100
Deň (maska)	Bit 0 = 1	Nedeľa
	Bit 1 = 1	Pondelok
	Bit 2 = 1	Utorok
	Bit 3 = 1	Streda
	Bit 4 = 1	Štvrtok
	Bit 5 = 1	Piatok
	Bit 6 = 1	Sobota
Požadovaná úroveň osvetlenia	0 - 100 [%]	

Správa	0	1
Vymazanie celej časovej tabuľky	8	0x00

Správa	0	1
Reset zariadenia	100	0xE1

Správa	0	1 - 4	5 - 8	9 - 12
Nastavenie counterov	101	Uplink counter[3 - 0]	Downlink counter[3 - 0]	Multicast downlink counter[3 - 0]

Príklad

Heartbeat perióda	Doba medzi pravidelnými správami na porte 2		
Manual timeout	Doba bez prijmu správy zariadením.		
	Manual timeout sa nastavuje v násobkoch heartbeat periódu.		
	Heartbeat = 5 min		
	Manual timeout = 2	Manual timeout = 10 minút	
Threshold100 / Threshold0	Zadáva sa v luxoch / 10		
	100% pri 20 luxoch	Threshold100 = 2	
	0% pri 300 luxoch	Threhsold0 = 30	

AirSLC-100NB/NEMA/ DALI		AirSLC-100NB/NEMA/ 0-10	
Napájacie napätie:	AC 100 - 230 V AC		
Príkon:	3.5 VA		
Tolerancia napájacieho napätia:	-10 /+15 %		
Spotreba v klude:	0.5 W		
Spotreba max.:	pri komunikácii 2 W		
Teplotný senzor			
meranie vnútornej teploty prístroja			
Rozsah:	-30 .. 70°C		
Presnosť:	±1°C v rozsahu -10°C .. 70°C ±3°C v rozsahu -30°C .. -10°C		
Svetelný senzor			
Snímaný rozsah:	5 - 100 000 Lx		
Uhol detekcie:	130°		
Indikácia			
- modrá LED:	napájanie modulu		
- zelená LED:	STATUS modulu		
- červená LED:	LPWAN komunikácia		
Výstupy			
Komunikačné rozhranie:	DALI polarizovaná - aktívna (20 mA)	Analog 0(1)-10 V (20mA)	
Relé			
Sílové výstupy L, N, V:	zataženie max. 10 A		
Počet kontaktov:	1x spínací AgSnO ₂		
Menovitý prúd:	10 A		
Spínaný výkon:	2500 VA / 300 W		
Spínané napätie:	250 V AC1 / 30 V DC		
Mechanická životnosť:	1x 10 ⁷		
Elektrická životnosť:	1x 10 ⁵		
Komunikácia			
Protokol:	NB-IoT*		
Komunikačná frekvencia:	LTE Cat NB1**		
Dosah na voľnom priestranstve:	cca 30 km***		
Vysielací výkon (max.):	200 mW / 23 dBm		
Protokol:	iNELS RF Control		
Komunikačná frekvencia:	866 MHz, 868 MHz, 916 MHz		
Dosah na voľnom priestranstve:	až 20 m		
Ďalšie údaje			
Pracovná teplota:	-30 .. +50 °C		
Skladovacia teplota:	-30 .. +70 °C		
Pracovná poloha:	viď manuál		
Upevnenie:	do päťice		
Krytie:	IP66		
Kategória prepätia:	III.		
Stupeň znečistenia:	2		
Rozmer:	Ø 84 x 75 mm		
Hmotnosť:	150 g		

* nanoSIM / eSIM

** frekvenčné pásma B1 / B3 / B5 / B8 / B20 / B28

*** podľa pokrytia jednotlivých sietí

Pred inštaláciou prístroja a pred jeho uvedením do prevádzky sa zoznámte s návodom na použitie. Návod na použitie je určený pre montáž a pre užívateľa zariadenia. Návod je vždy súčasťou balenia. Inštaláciu a pripojenie môžu vykonávať len pracovníci s príslušnou odbornou kvalifikáciou, pri dodržaní všetkých platných predpisov, ktorí sa dokonale zoznámili s týmto návodom a funkciou prvku. Bezproblémová funkcia prvku je tiež závislá na predchádzajúcom spôsobe transportu, skladovania a zaobchádzania. Pokiaľ objavíte akékoľvek známky poškodenia, deformácie, nefunkčnosti alebo chýbajúci diel tento prvok neinštalujte a reklamujte ho u predajcu. S prvkom či jeho časťami sa musí po ukončení životnosti zaobchádzať ako s elektronickým odpadom. Pred zahájením inštalácie sa uistite, že všetky vodiče, pripojené diely či svorky sú bez napätia. Pri montáži a údržbe je nutné dodržiavať bezpečnostné predpisy, normy, smernice a odborné ustanovenia pre prácu s elektrickými zariadeniami. Nedotýkajte sa častí prvkov, ktoré sú pod napätím - nebezpečie ohrozenia života. Z dôvodu prestupnosti rádiového signálu dbajte na správne umiestnenie prvkov v budove, kde sa bude inštalácia vykonávať. Pokiaľ nie je uvedené inak, nie sú prvky určené pre inštaláciu do vonkajších a vlhkých priestorov, nesmie byť inštalovaný do kovových rozvádzačov a do plastových rozvádzačov s kovovými dverami - znemožní sa tým prestupnosť rádiového signálu. iNELS Air sa neodporúča pre ovládanie prístrojov zaisťujúcich životné funkcie alebo pre ovládanie rizikových zariadení ako sú napr. čerpadlá, el. ohrievače bez termostatu, výťahy, kladkostroje ap. - rádiový prenos môže byť zatiernený prekážkou, rušený, batéria vysieláča môže byť vybitá ap. a tým môže byť diaľkové ovládanie znemožnené.



AirSLC-100NB/NEMA

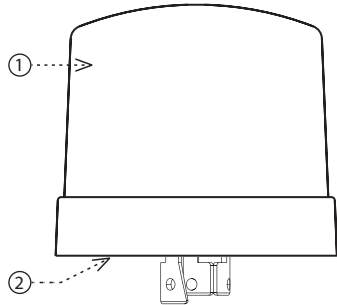
Kültéri világításvezérlő modul - NEMA aljzathoz



Jellemzők

- A lámpatest távirányítására használható vezérlő: ON/OFF/DIM.
- Áram átfolyás mérése - hiba detektálása (előtét, fényforrás, összekötő vezetékek hibája).
- Az eszköz a vezeték nélküli LPWAN hálózaton (NB-IoT) keresztül kommunikál.
- A kimeneti jel 0 (1) - 10V vagy DALI - a lámpatest ballasztjának közvetlen vezérléséhez.
- Belső digitális megvilágítás-érzékelő, 5 - 100 000 Lx tartományban
- Belső digitális hőmérséklet-érzékelő, -30 .. +70 °C tartományban.
- Tápfeszültség: 100-230 V AC, fogyasztás 3,5 VA.
- IP66 védettség, UV-ellenálló; ajánlott: kültéri szereléshez NEMA aljzatba.
- Frissítés RFAF/USB szervizkulcs segítségével.
- Alkalmazott szabvány: Standard ANSI C136.41 Dimming Receptacle.

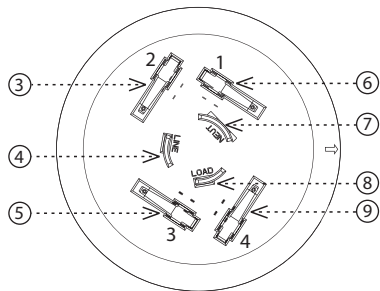
Termék leírás



1. Fedél
2. Alaplap
3. 0(1)-10 V (+) / DALI (+) *
4. L - fázis (LINE)
5. Nem használt
6. 0(1)-10 V (-) / DALI (-) *
7. N - nulla vezető (NEUT)
8. V - kapcsolt kimenet (LOAD)
9. Nem használt

* a modul típusa szerint (analóg / DALI)

Alsó oldal



Általános útmutató

Tárgyak internete (IoT)

- Az IoT az LPWA (Low Power Wide Area) vezeték nélküli kommunikációs technológiát használja, melyet úgy terveztek, hogy teljes lefedettséggel biztosítsa az egyes készülékek energiatakarékos és alacsony költségű működését épületeken belül és kívül egyaránt. A szabvány használatához a NarrowBand hálózat áll rendelkezésre.

Információ a NarrowBand hálózatról

- A hálózat kétirányú kommunikációt biztosít, és az egyetlen, mely az engedélyezett LTE sávot használja. A készülékek a Band 1 (2100 MHz), Band 3 (1800 MHz), Band 8 (900 MHz), Band 5 (850 MHz), Band 20 (800 MHz) a Band 28 (700 MHz) frekvenciákon kommunikálnak.
- A technológia működéséhez minden eszköz SIM kártyát használ.
- A NarrowBand előnye a már meglévő hálózat használata, mely megfelelő kommunikációt biztosít épületeken belül és kívül egyaránt.
- A technológiával kapcsolatos további információért látogasson el a www.vodafone.hu weboldalra.

A készülékek megfelelő működésével kapcsolatos információk:

- Az egyes készülékeket a hozzáadott bekötési rajz szerint kell telepíteni.
- A készülék funkcióinak megfelelő működéséhez a telepítés helyén elegendő lefedettséget kell biztosítani a kiválasztott hálózatnak.
- A készülékeket regisztrálni kell a hálózatban. A sikeres eszközregisztrációhoz egy adott hálózaton használati díjat kell fizetni.
- Minden hálózat különböző tarifacsomagokat kínál - mely mindig attól függ, hogy hány üzenetet szeretne küldeni a készülékről. A tarifákról tájékozódhat az ELKO EP aktuális árlistájában.

Funkció

Az elemek behelyezése után az érzékelő a mért megvilágítási és hőmérsékleti értékeket is tartalmazó indító üzenetet küld.

Az érzékelő 2 percenként méri a hőmérsékletet és a megvilágítást. 15 percenként küld információt a mért értékről.

Funkciók beállítása (üzenetben a szerverről):

- AUTOMAT funkció:
 - bekapcsolás/kikapcsolás a fényérzékelő által mért megvilágítási szinttől függően.
- SEMI-AUTOMAT funkció:
 - be- vagy kikapcsolás, fényáram beállítás az ütemezés szerint (az ütemezést a szerver üzenetével lehet beállítani)
 - az ütemezés elteltével beállítja az AUTOMATIC funkciót
- MANUAL funkció:
 - a szerverről érkező üzenettel be- és kikapcsolható, beállítható a fényáram és az adat-üzenetek küldésének időintervalluma.

Hozzárendelés a Cloud alkalmazáshoz

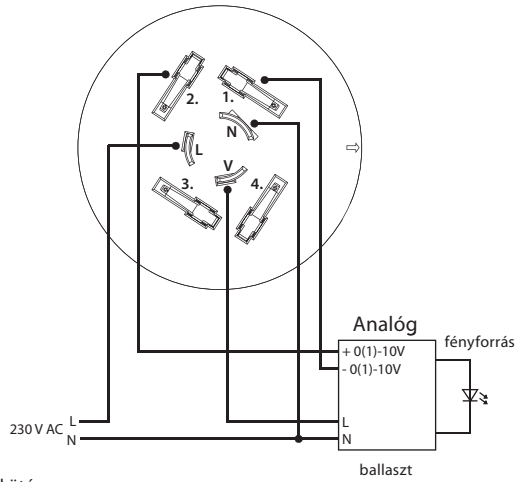
A művelet az okostelefon alkalmazásban végezhető el. Adja meg a szükséges adatokat az alkalmazásban, melyek a termék burkolatán találhatóak.

Bekötés

Csatlakozás TE Connectivity típusú csatlakozóval:
LUMAWISE Endurance N, NEMA7 (ANSI C136.41-2013)

Csatlakozási példa

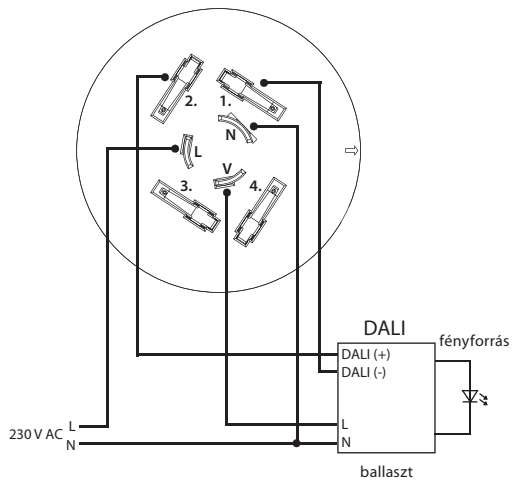
Csatlakozás 0 (1) -10V (analóg)



Kontaktusok bekötése:

1. 0(1) - 10 V (-)
 2. 0(1)-10 V (+)
 3. Nem használt
 4. Nem használt
- L (LINE)- fázis
N (NEUT) - nulla vezető
V (LOAD) - kapcsolt kimenet

DALI csatlakoztatás

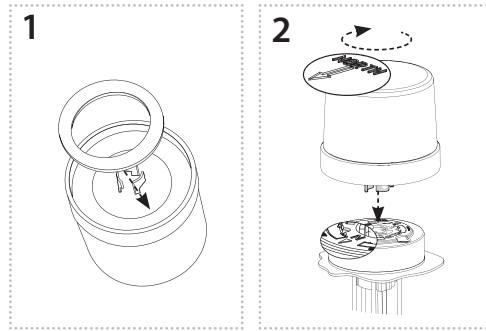


Kontaktusok bekötése:

1. DALI (-)
 2. DALI (+)
 3. Nem használt
 4. Nem használt
- L (LINE)- fázis
N (NEUT) - nulla vezető
V (LOAD) - kapcsolt kimenet

A DALI-busz vezetékéhez nincs pontos kábeltípus ajánlás, de fontos bizonyos telepítési feltételek betartása. A DALI buszvezeték ajánlott vezeték keresztmetszete 100 m-ig min. 0,5 mm². A 100 m - 150 m közötti vezetékhez ajánlott vezeték keresztmetszete 0,75 mm² és 150 m feletti min. 1,5 mm². 300 m-nél nagyobb vezeték hossz nem ajánlott. A telepített vezeték végén a feszültségcsökkenés nem haladhatja meg a 2 V-ot.

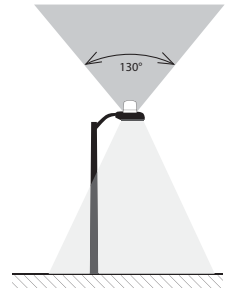
Telepítés



1. Távolítsa el a védőrepet a tömítésről és ragassza fel az AirSLC-100 / NEMA aljzatát.
2. Csatlakoztassa az AirSLC-100 / NEMA-t az előkészített aljzathoz és rögzítse az óramutató járásával megegyező irányba forgatva (lásd a LUMAWISE Endurance N, NEMA7 (ANSI C136.41-2013) kézikönyvet az aljzat felszerelésére).

Elhelyezési ajánlások

- A kültéri világításvezérlő modul közterületi világítás előkészített aljzatába történő beépítésre készült.
- Az érzékelő funkciójának megfelelő működése érdekében az érzékelt területen minden zavaró fényforrás hatását kerülni kell.
- Ajánlott függőleges működési pozícióba telepíteni, csatlakozókkal lefelé.
- Ügyeljen a megfelelő hely kiválasztására - lásd Figyelem.
- Az érzékelő kültéri szerelésre alkalmas. A működési feltételeknek a normál, kémiaiag nem agresszív környezet felel meg.
- A megfelelő működés érdekében a fényérzékelő fedelét tisztán és lefedetlenül kell tartani (a fényérzékelő fedelének alkalmankénti tisztítását vegyszerek használata nélkül végezze).



Nem megfelelő hely

- Azok a helyek, ahol az érzékelés torzulhat (a fényérzékelő fedelét nem szabad közvetlenül megvilágítani) - lámpa alatt, ahol a megvilágítás hirtelen változhat (pl. villogó hirdetések) stb.
- Nagyon poros környezet.
- Rossz időjárási környezetben (heves esőzések / hó) az érzékelés ideiglenesen torzulhat.

Üzenetek (UPLINK)

Üzenet	0-14	15	16	17	18	19	20	21	22	23	24	25	26	27	28
Értesítések		1	Aktuális megvilágítási szint	Ballaszt aktuális állapota *	A funkció aktuális állapota										
Heartbeat	IMEI	2				Hőmérséklet[0]	Hőmérséklet[1]	Világítás[0]	Világítás[1]	Világítás[2]	Világítás[3]	Aktuális downlink számláló			
Power on		3	FW verzió	FW Subverzió	FW NarrowBand verzió	FW NarrowBand Subverzió	Aktuális downlink számláló								
Konfiguráció megerősítése		5	0x01												

Magyarázat

Aktuális megvilágítási szint	0 - 100 [%]	
Ballaszt aktuális állapota *	Bit 0 = 1	a ballaszt nem válaszol
	Bit 1 = 1	az előtét hibaállapotot jelent
	Bit 2 = 1	az előtét lámpahibát jelent
	Bit 3 = 1	magas hőmérsékletű a DALI kapcsolóelem
A funkció aktuális állapota	Bit 0 = 1	Ismeretlen aktuális idő
	Bit 1 = 1	Időtűllépés a MANUAL funkcióban
	Bit 5 - 4	Funkció : „01” - AUTOMAT „10” - SEMI-AUTOMAT „11” - MANUAL
Hőmérséklet[0 - 1]	x [°C * 10]	
Megvilágítás[0 - 3]	0 - 188000 [lx]	

* csak DALI-nál

Parametrizálás (DOWNLINK)

Üzenet	0	1
Vezérlés céljából	1	A kívánt megvilágítási szint

Magyarázat

Aktuális megvilágítási szint	0 - 100 [%]
------------------------------	-------------

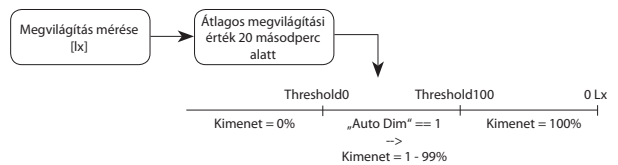
Üzenet	0	1
Állapot felismerés	2	0xC0

Üzenet	0	1	2	3	4	5	6	7	8	9	10
Konfiguráció	5	Funkció	Heartbeat periódus	Kezdőérték	Rámpa	Threshold100	Threshold0	Auto Dim	Manual timeout	Manuális időkorlát értéke	Manuális időkorlát állapota

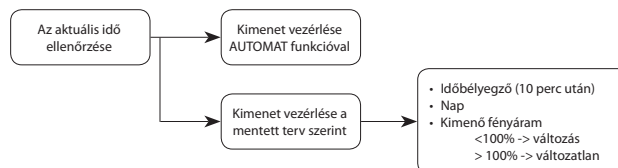
Magyarázat

Funkció	0x01	Funkció AUTOMAT
	0x02	Funkció SEMI-AUTOMAT
	0x03	Funkció MANUAL
Heartbeat periódus	0 - 127	x [perc]
	129 - 255	x - 128 [h]
Kezdőérték	0 - 100 [%]	
Rámpa	0 - 10 [s]	
Threshold100	0 - 255 [lx / 10]	Threshold100 < Threshold0
Threshold0	0 - 255 [lx / 10]	
Auto Dim	0x00	dimmelés nélkül
	0x01	folytonos átmenet
Manual Timeout	1 - 255	x * heartbeat periódus
Manuális időkorlát értéke	0 - 100 [%]	
Manuális időkorlát állapota	0x00	Manual Timeout Érték kimenet
	0x01	AUTO kimenet

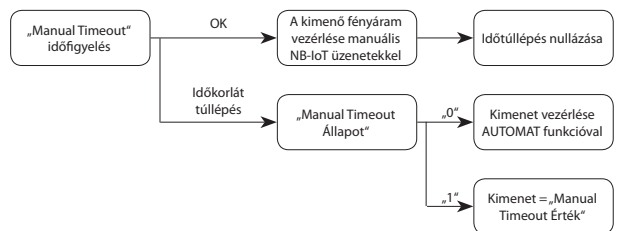
Funkció AUTOMAT



Funkció SEMI-AUTOMAT



Funkció MANUAL



Üzenet	0	1	2	3
Aktuális idő beállítása	6	Idő[0] [perc]	Idő[1] [perc]	Nap

Magyarázat

Idő[0 - 1]	0 - 1439 [perc]	např. 18:20 = 18*60 + 20 = 1100
Nap	0x00	Vasárnap
	0x01	Hétfő
	0x02	Kedd
	0x03	Szerda
	0x04	Csütörtök
	0x05	Péntek
	0x06	Szombat

Üzenet	0	1	2	3	4
Időbélyeg beállítása	7	Idő[0] [perc]	Idő[1] [perc]	Nap (maszk)	A kívánt megvilágítási szint

Magyarázat

Idő[0 - 1]	0 - 1439 [perc]	10 perc múlva, např. 18:20 = 18*60 + 20 = 1100
Nap (maszk)	Bit 0 = 1	Vasárnap
	Bit 1 = 1	Hétfő
	Bit 2 = 1	Kedd
	Bit 3 = 1	Szerda
	Bit 4 = 1	Csütörtök
	Bit 5 = 1	Péntek
	Bit 6 = 1	Szombat
A kívánt megvilágítási szint	0 - 100 [%]	

Üzenet	0	1
A teljes ütemterv törlése	8	0x00

Üzenet	0	1
Eszköz reset	100	0xE1

Üzenet	0	1 - 4	5 - 8	9 - 12
A számláló beállítása	101	Uplink counter[3 - 0]	Downlink counter[3 - 0]	Multicast downlink counter[3 - 0]

Példa

Heartbeat periódus	A 2-es porton lévő szabályos üzenetek közötti idő		
Manual timeout	A készülék üzenetfogadás nélküli időtartama.		
	A Manual Timeout a heartbeat periódus többszöröseként van beállítva.		
	Heartbeat = 5 min		
	Manual timeout = 2	Manual timeout = 10 minut	
Threshold100 / Threshold0	Megadás lux/10 értékben		
	100% 20 luxnál	Threshold100 = 2	
	0% 300 luxnál	Threhsold0 = 30	

**AirSLC-100NB/NEMA/
DALI AirSLC-100NB/NEMA/
0-10**

Tápfeszültség:	AC 100 - 230 V AC
Teljesítményfelvétel:	3.5 VA
Tápfeszültség tűrése:	-10 /+15 %
Készletfogyasztás:	0.5 W
Max. fogyasztás:	kommunikáció alatt 2 W

Hőmérséklet-érzékelő az eszköz belső hőmérsékletének mérése

Tartomány:	-30 .. 70°C
Pontosság:	±1°C; -10°C .. 70°C tartományban ±3°C; -30°C .. -10°C tartományban

Fényérzékelő

Érzékelési tartomány:	5 - 100 000 Lx
Érzékelési szög:	130°

Jelzések

- kék LED:	modul tápfeszültség
- zöld LED:	modul STATUS
- piros LED:	LPWAN kommunikáció

Kimenetek

Kommunikációs interfész:	DALI polarizált - aktív(20 mA)	Analóg 0(1)-10 V (20mA)
Relé		
L, N, V kimeneti teljesítmény:	terhelhetőség max. 10 A	
Kontaktusok száma:	1x záró AgSnO ₂	
Névleges áram:	10 A	
Kapcsolási teljesítmény:	2500 VA / 300 W	
Kapcsolási feszültség:	250 V AC1 / 30 V DC	
Mechanikai élettartam:	1x 10 ⁷	
Elektromos élettartam:	1x 10 ⁵	

Kommunikáció

Protokoll:	NB-IoT*
Kommunikációs frekvencia:	LTE Cat NB1**
Hatótávolság nyílt terepen:	kb. 30 km***
Átviteli teljesítmény (max.):	200 mW / 23 dBm
Protokoll:	iNELS RF Control
Kommunikációs frekvencia:	866 MHz, 868 MHz, 916 MHz
Hatótávolság nyílt terepen:	max. 20 m

További adatok

Működési hőmérséklet:	-30 .. +50 °C
Tárolási hőmérséklet:	-30 .. +70 °C
Működési helyzet:	lásd a kézikönyvet
Felszerelés:	aljzatba
Védettség:	IP66
Túlfeszültség kategória:	III.
Szennyezettségi fok:	2
Méret:	Ø 88 x 96 mm
Tömeg:	160 g

* nanoSIM / eSIM

** B1 / B3 / B5 / B8 / B20 / B28 frekvenciasávok

*** az egyes hálózatok lefedettségétől függően

A készülék telepítése és üzembe helyezése előtt olvassa el a használati utasítást. A használati utasítás az eszköz telepítéséhez és felhasználásához szükséges információkat tartalmazza. A használati utasítást a csomagolás mindig tartalmazza. A szerelést és csatlakoztatást csak olyan személyek végezhetik, akik - összhangban a vonatkozó törvényekkel, - megfelelő szakmai képzéssel rendelkeznek, tökéletesen ismerik az utasításban foglaltakat és az eszköz funkcióit. Az eszköz helyes működése függ a szállítás, raktározás és kezelés körülményeitől is. Ha az eszköz bármilyen okból megsérült, eldeformálódott, hiányos, vagy hibásan működik, ne szerelje fel és ne használja, juttassa vissza a vásárlás helyére. Az eszközt és annak részeit az élettartam lejártakor elektronikus hulladékként kell kezelni. A telepítés megkezdése előtt ellenőrizze, hogy az összes vezeték, kapcsolódó rész vagy sorkapocs feszültségmentes legyen. A szerelés és karbantartás során be kell tartani a biztonsági előírásokat, szabványokat és irányelveket, valamint az elektromos berendezésekkel való munkavégzésre vonatkozó műszaki rendelkezéseket. A feszültség alatt lévő részek érintése életveszélyes, ne érintse meg ezeket a részeket. Az RF jelátvitel minősége és a jel erőssége függ az RF eszközök környezetében felhasznált anyagoktól és az eszközök elhelyezési módjától. Hacsak másként nem jelezzük, az eszközök nem alkalmazhatók kültéren vagy magas páratartalmú környezetben. Kerülje a fém kapcsolószekrénybe, vagy fémajtószekrénybe történő felszerelését, mert a fém felületek gátolják a rádióhullámok terjedését. Az iNELS Air eszközök felhasználása nem ajánlott életbiztonsági eszközök vagy biztonságkritikus berendezések, például szivattyúk, el. termosztát nélküli fűtőberendezések, felvonók, emelők stb. vezérlésére - a rádiófrekvenciás átvitel akadályozható, zavarható, lemerülhet a távadó eleme, így meghiúsulhat a távvezérlés és megszűnhet az ellenőrzés.



AirSLC-100NB/NEMA

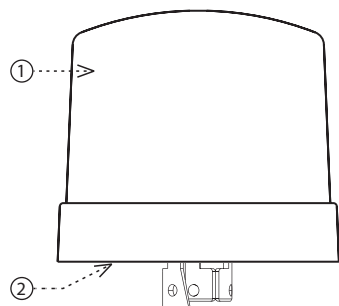
Контроллер уличного освещения под цоколь NEMA



Характеристика

- Служит для дистанционного управления светильником: ON/OFF/DIM.
- Измеряет протекающий ток: обнаружение неисправности (неисправность балласта, источника света, соединительных проводов ...).
- Устанавливает связь по беспроводной сети LPWAN (LoRA).
- Выходной сигнал 0(1)-10V или DALI для прямого управления балластом в светильнике.
- Встроенный датчик интенсивности освещения, диапазон 5 - 100 000Lx.
- Встроенный температурный датчик в диапазоне -30 .. 70 °C.
- Напряжение питания: 100-230 V AC, мощность 3.5 VA.
- Степень защиты корпуса IP66, устойчив к ультрафиолетовому излучению, предназначен для наружного монтажа в цоколь NEMA.
- Обновление с помощью Сервисного ключа RFAF/USB.
- Норма для подключения: Standard ANSI C136.41 Dimming Receptacle.

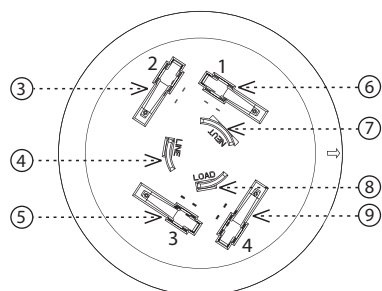
Описание устройства



1. Корпус
2. База (основание)
3. 0(1)-10 V (+) / DALI (+) *
4. L - фаза (LINE)
5. Не подключено
6. 0(1)-10 V (-) / DALI (-) *
7. N - нейтральный провод (NEUT)
8. V - коммутирующий выход (LOAD)
9. Не подключено

* в соответствии с типом модуля (аналог / DALI)

Нижняя сторона



Общие инструкции

Интернет вещей (IoT)

- Беспроводная связь для IoT включает в себя широкий диапазон технологий передачи данных с низким энергопотреблением (Low Power Wide Area (LPWA)). Данные технологии предназначены для обеспечения надежного покрытия как внутри здания, так и снаружи, являются энергосберегающими и способствуют низким затратам при работе отдельных устройств. Для передачи данного сигнала необходимо использовать сеть передачи данных NarrowBand.

Информация о сети NarrowBand

- Сеть поддерживает двустороннюю коммуникацию и использует лицензионную технологию LTE. Наши устройства позволяют устанавливать связь через Band 1 (2100 MHz), Band 3 (1800 MHz), Band 8 (900 MHz), Band 5 (850 MHz), Band 20 (800 MHz) и Band 28 (700 MHz).
- Для работы каждого устройства данная технология использует SIM карты.
- Преимуществом NarrowBand является использование уже имеющихся и настроенных сетей, что обеспечивает достаточное покрытие как внутри, так и снаружи зданий.

Примечание для правильной работы устройств:

- Изделия устанавливаются в соответствии с электрической схемой, приведенной для каждого устройства.
- Для надежной работы устройств необходимо иметь достаточное покрытие выбранной сети в месте установки.
- Устройство должно быть зарегистрировано в сети. Регистрация в сети предусматривает плату за трафик.
- Каждая сеть предлагает различные тарифные опции, которые зависят от количества сообщений, отправляемых с вашего устройства. Информацию о тарифах можно найти в текущей версии прейскуранта компании ELKO EP.

Функции

После подачи питания устройство отправляет начальное сообщение, содержащее измеренную температуру и интенсивность света.

Датчик измеряет температуру и интенсивность освещения каждые 2 минуты. Сообщение с данными измеренных значений он отправляет каждые 15 минут.

Настройки функций (сообщение сервера):

- Функция AUTOMAT:
 - включить / выключить в зависимости от интенсивности, измеренной датчиком освещенности
- Функция SEMI-AUTOMAT:
 - включение / выключение, настройка яркости зависит от настроенного временного плана (временной план может быть настроен сообщением с сервера)
 - при отсутствии временного плана настроена функция AUTOMAT
- Функция MANUAL:
 - сообщением с сервера можно включить/выключить, настроить яркость и интервал отправки сообщений с данными

Подключение к приложению Cloud

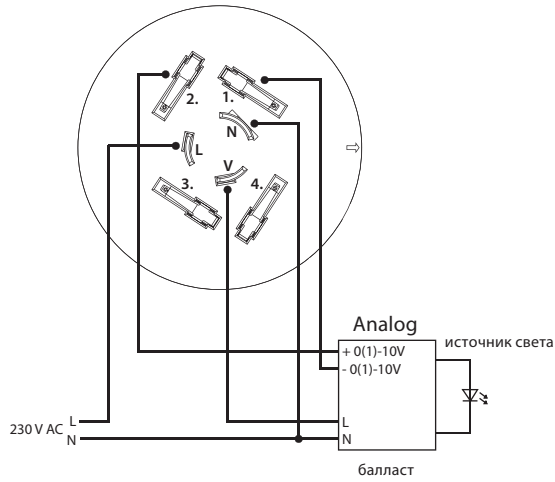
Осуществляется в приложении вашего смартфона. Внесите в приложение информацию, размещенную на корпусе изделия.

Подключение

Подключение для коннектора типа TE Connectivity:
LUMAWISE Endurance N, NEMA7 (ANSI C136.41-2013)

Пример подключения

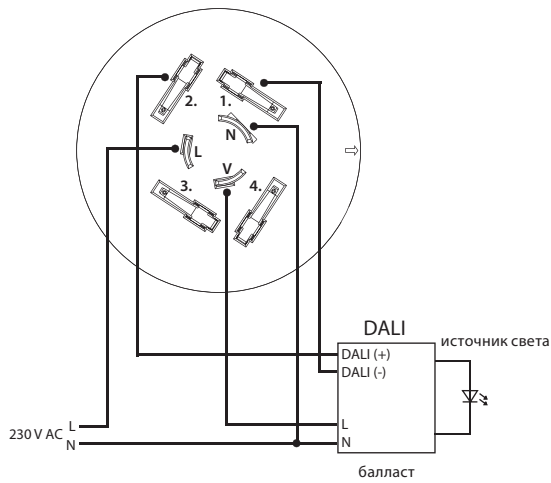
Подключение 0(1)-10V (аналоговое)



Описание подключения контактов:

1. 0(1) - 10 V (-)
 2. 0(1)-10 V (+)
 3. Не подключено
 4. Не подключено
- L (LINE)- фаза
N (NEUT) - нейтральный провод
V (LOAD) - коммутирующий выход

Подключение DALI

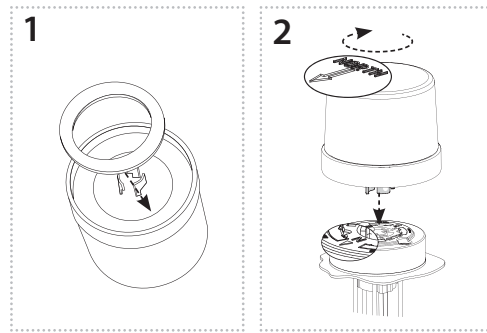


Описание подключения контактов:

1. DALI (-)
 2. DALI (+)
 3. Не подключено
 4. Не подключено
- L (LINE)- фаза
N (NEUT) - нейтральный провод
V (LOAD) - коммутирующий выход

При установке DALI не требуется точный тип кабеля, но следует придерживаться некоторых условий монтажа. При прокладке шины DALI до 100 м рекомендуется использовать провод сечением 0.5 мм². При прокладке 100 -150 м мин. сечение должно быть 0.75 мм² и если более 150 м, то мин. сечение должно быть 1.5 мм². Прокладывать шину более 300 м мы не рекомендуем. Падение напряжения в конце шины не должно превышать 2 V.

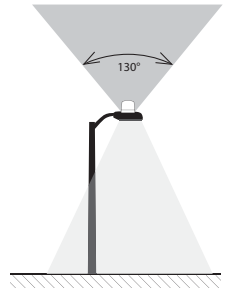
Монтаж



1. Снимите защитный слой с уплотнительной прокладки и приклейте ее к нижней стороне AirSLC-100 / NEMA.
2. Установите AirSLC-100 / NEMA в собранную розетку и закрепите ее по часовой стрелке (см. Руководство по монтажу розетки LUMAWISE Endurance N, NEMA7 (ANSI C136.41-2013)).

Рекомендации по монтажу

- Модуль управления наружным освещением предназначен для монтажа в предварительно собранную розетку для уличного освещения.
- Для правильной работы датчика необходимо устранить все мешающие источники света в зоне сканирования.
- Рекомендуемое рабочее положение - вертикально, разъемы вниз.
- Обратите внимание на правильное размещение - см. Предупреждения.
- Датчик подходит для наружной установки. Для условий его эксплуатации подходит химически неагрессивная среда.
- Для правильной работы корпус должен быть открытым и содержаться в чистоте (корпус необходимо периодически очищать без использования химикатов).



Неподходящее размещение

- В местах, где сканирование освещенности может быть искажено (корпус не должен освещаться прямым светом): под лампами и в местах, где происходит резкое изменение интенсивности света (например, мигание рекламы) и т. д.
- Очень пыльная среда.
- Из-за плохой погоды (сильный дождь / снег) изображение может временно искажаться.

Отправка сообщений (UPLINK)

Сообщение	0-14	15	16	17	18	19	20	21	22	23	24	25	26	27	28	
Notification	IMEI	1	Текущий уровень освещения	Текущее состояние балласта*	Текущее состояние функции											
Heartbeat		2				Температура[0]	Температура[1]	Освещение [0]	Освещение [1]	Освещение [2]	Освещение [3]	Текущий downlink счетчик				
Power on		3	Версия FW	Субверсия FW	Версия FW NarrowBand	Субверсия FW NarrowBand	Текущий downlink счетчик									
Подтверждение конфигурации		5	0x01													

Пояснительные записки

Текущий уровень освещения	0 - 100 [%]	
Текущее состояние балласта*	Bit 0 = 1	балласт не отвечает
	Bit 1 = 1	балласт сообщает об ошибке
	Bit 2 = 1	балласт сообщает о неисправности лампы
	Bit 3 = 1	высокая температура коммутирующего элемента DALI
Текущее состояние функции	Bit 0 = 1	Неизвестное текущее время
	Bit 1 = 1	Превышен тайм-аут в функции MANUAL
	Bit 5 - 4	Функция : „01” - AUTOMAT „10” - SEMI-AUTOMAT „11” - MANUAL
Температура[0 - 1]	x [°C * 10]	
Освещение[0 - 3]	0 - 188000 [lx]	

* только у DALI

Параметризация (DOWNLINK)

Сообщение	0	1
Для контроля	1	Желаемый уровень освещения

Пояснительные записки

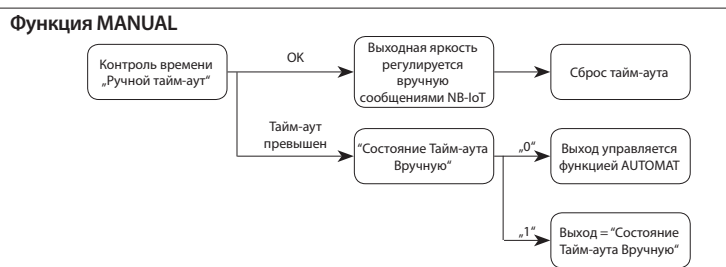
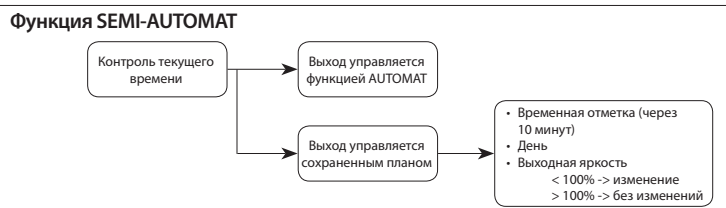
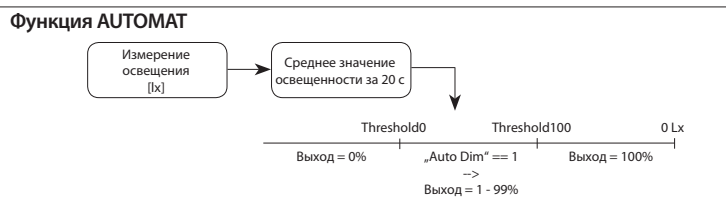
Текущий уровень освещения	0 - 100 [%]
---------------------------	-------------

Сообщение	0	1
Обнаружение состояния	2	0xC0

Сообщение	0	1	2	3	4	5	6	7	8	9	10
Конфигурация	5	Функция	Период Heartbeat	Начальное значение	Рампа	Threshold100	Threshold0	Auto Dim	Manual timeout	Значение тайм-аут вручную	Состояние тайм-аут вручную

Пояснительные записки

Функция	0x01	Функция AUTOMAT
	0x02	Функция SEMI-AUTOMAT
	0x03	Функция MANUAL
Период Heartbeat	0 - 127	x [мин]
	129 - 255	x - 128 [h]
Начальное значение	0 - 100 [%]	
Рампа	0 - 10 [s]	
Threshold100	0 - 255 [lx / 10]	Threshold100 < Threshold0
Threshold0	0 - 255 [lx / 10]	
Auto Dim	0x00	без диммирования
	0x01	плавный переход
Manual Timeout	1 - 255	x * Период Heartbeat
Значение Тайм-аут Вручную	0 - 100 [%]	
Состояние тайм-аут вручную	0x00	выход Значение Тайм-аут Вручную
	0x01	выход AUTOMAT



Сообщение	0	1	2	3
Настройка текущего времени	6	Время[0] [мин]	Время[1] [мин]	День

Пояснительные записки

Время[0 - 1]	0 - 1439 [мин]	например 18:20 = 18*60 + 20 = 1100
День	0x00	воскресенье
	0x01	понедельник
	0x02	вторник
	0x03	среда
	0x04	четверг
	0x05	пятница
	0x06	суббота

Сообщение	0	1	2	3	4
Настройка временной отметки	7	Время[0] [мин]	Время[1] [мин]	День (маска)	Желаемый уровень освещения

Пояснительные записки

Время[0 - 1]	0 - 1439 [мин]	через 10 минут, например 18:20 = 18*60 + 20 = 1100
День (маска)	Bit 0 = 1	воскресенье
	Bit 1 = 1	понедельник
	Bit 2 = 1	вторник
	Bit 3 = 1	среда
	Bit 4 = 1	четверг
	Bit 5 = 1	пятница
	Bit 6 = 1	суббота
Желаемый уровень освещения	0 - 100 [%]	

Сообщение	0	1
Удаление всего временного графика	8	0x00

Сообщение	0	1
Перезапуск устройства	100	0xE1

Сообщение	0	1 - 4	5 - 8	9 - 12
Настройка счетчика	101	Uplink counter[3 - 0]	Downlink counter[3 - 0]	Multicast downlink counter[3 - 0]

Пример

Период Heartbeat	Время между обычными сообщениями на порту 2		
Manual timeout	Время без получения сообщения устройством.		
	Ручной тайм-аут настраивается в кратных периода heartbeat.		
	Heartbeat = 5 мин		
	Manual timeout = 2	Manual timeout = 10 минут	
Threshold100 / Threshold0	Введите в люксах / 10		
	100% при 20 люксах	Threshold100 = 2	
	0% при 300 люксах	Threshold0 = 30	

AirSLC-100NB/NEMA/
DALI AirSLC-100NB/NEMA/
0-10

Напряжение питания:	AC 100 - 230 V AC
Мощность:	3.5 VA
Допуск напряжения питания:	-10 / +15 %
Потребление в состоянии покоя:	0.5 W
Потребление макс.:	при коммуникации 2 W

Температурный датчик Измерение внутренней температуры устройства

Диапазон:	-30 .. 70°C
Точность:	±1°C в диапазоне -10°C .. 70°C ±3°C в диапазоне -30°C .. -10°C

Датчик освещенности

Диапазон сканирования:	5 - 100 000 Lx
Угол обнаружения:	130°

Индикация

- синий LED:	питание модуля
- зеленый LED:	СТАТУС модуля
- красный LED:	LPWAN коммуникация

Выходы

Коммуникационный интерфейс:	DALI поляризованный - активный (20 mA)	Analog 0(1)-10 V (20mA)
Реле		
Силовые выходы L, N, V:	макс. нагрузка 10 A	
Количество контактов:	1x коммутац. AgSnO ₂	
Номинальный ток:	10 A	
Мощность замыкания:	2500 VA / 300 W	
Напряжение замыкания:	250 V AC1 / 30 V DC	
Механическая жизненность:	1x 10 ⁷	
Электрическая жизненность:	1x 10 ⁵	

Коммуникация

Протокол:	NB-IoT*
Рабочая частота:	LTE Cat NB1**
Дистанц. на открытом пр-ве:	сca 30 км***
Макс. мощность сигнала:	200 mW / 23 dBm
Протокол:	iNELS RF Control
Рабочая частота:	866 МГц, 868 МГц, 916 МГц
Дистанц. на открытом пр-ве:	до 20 м

Другие данные

Рабочая температура:	-30 .. +50 °C
Складская температура:	-30 .. +70 °C
Рабочее положение:	см. руководство
Монтаж:	в цоколь
Степень защиты:	IP66
Категория перенапряжения:	III.
Степень загрязнения:	2
Размер:	Ø 88 x 96 мм
Вес:	160 Гр

* nanoSIM / eSIM

** Частотные диапазоны B1 / B3 / B5 / B8 / B20 / B28

*** В зависимости от покрытия отдельных сетей

Перед монтажом устройства и началом его эксплуатации ознакомьтесь с руководством пользователя. Инструкция по монтажу и подключению оборудования является неотъемлемой частью комплектации товара. Монтаж и подсоединение к электросети должны осуществлять специалисты, имеющие соответствующую профессиональную квалификацию, при условии соблюдения всех действующих предписаний и подробно ознакомившись с настоящей инструкцией и принципом работы оборудования. Надежность работы оборудования обеспечивается также соответствующей транспортировкой, складированием и обращением с ним. В случае обнаружения любого визуального дефекта, деформации, отсутствия какой-либо части, а также нефункциональности, оборудование подлежит рекламации у продавца. Запрещается его установка при вышеперечисленных дефектах. С отработавшим свой срок службы оборудованием и отдельными его частями надлежит обращаться как с электрическим ломом, который подлежит утилизации. Перед установкой необходимо убедиться, что все присоединяемые проводники, клеммы, нагрузочные приборы обесточены. При установке и обслуживании необходимо соблюдать все меры предосторожности, нормы, предписания и профессиональные положения о работе с электрооборудованием. В связи с риском для здоровья не прикасайтесь к находящимся под напряжением частям оборудования. Для обеспечения качественной передачи радиосигнала убедитесь в том, что все элементы в здании, где будет производиться установка системы, расположены правильно. Элементы не предназначены для размещения в металлических распределительных щитах или в пластиковых щитах с металлическими дверцами, так как металл препятствует прохождению радиосигнала. iNELS Air не рекомендуется для работы с такими устройствами, как насосы, электрические обогреватели без термостата, лифты, электроподъемники и пр., так как эти устройства могут создавать препятствия и помехи для радиопередачи, батарея будет быстро разряжаться, удаленное управление будет невозможным.